

## 結露抑制効果

坂井和秀

清水建設㈱デザインセンター  
奥山博康 十太西由哲  
清水建設㈱技術研究所

半密閉型ダブルスキンは、特許出願済みであり、その解析手法は、デザインセンター+技術研究所により、日本建築学会2004年度北海道大会で発表済みである。

### ダブルスキンの環境貢献

交詢ビルディングの内部スキンにおいては、建物全体では、ガラスよりも耐火断熱ボードの占める面積が大きい。これにより、建物全体の空調負荷を押し下げ、省エネルギー性に寄与する。室内温熱環境上は、外部ガラス内面のセラミック焼付が遮熱性を有し、また、空気層による断熱効果ももつ。さらに、これから述べる結露抑制効果ももっている。

### 結露抑制の手法

外装の結露抑制を考えると、単純カーテンウォール・ダブルスキンにかかわらず、外装を断熱ペアガラスにする方法があるが、ペアガラスの一般的な製作限界寸法により、オフィスフロアの4m前後の階高さを超えるようなフロア（交詢ビルディングでは商業フロアや倶楽部フロア）には適用できない。また、シングルガラスでもエアブローを窓際に設け、エアをガラスに吹き付けるといった手法もあるが、装置の設置が、商業用貸室などの内装に制約を与えるうえ、エアの吹き届かない部分には結露が発生する前提となる。今回考案した手法は、交詢ビルのような複合ビルにおいて、フロア用途にかかわらず安定して適用できる。

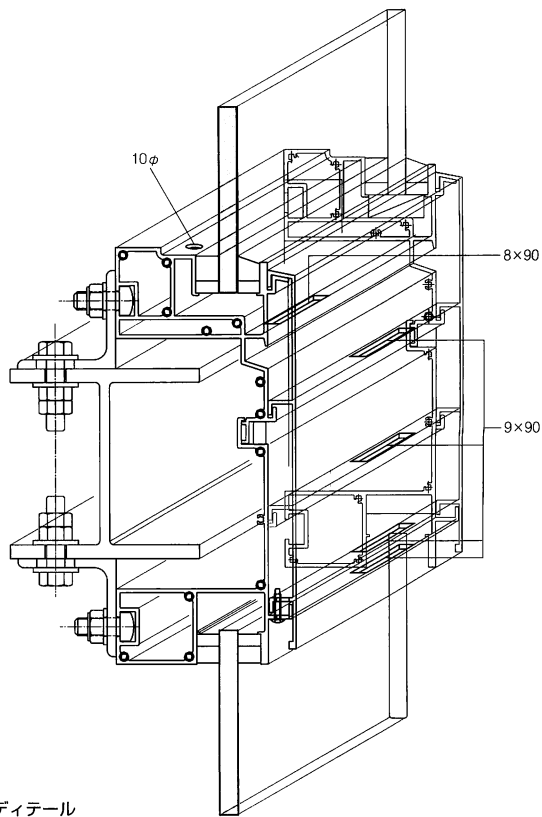


図1 透湿孔ディテール

### 半密閉型のダブルスキン

交詢ビルディングで考案した半密閉型ダブルスキンは、外側スキン・内側スキンともに半密閉の嵌殺しサッシとなっている。外側スキンでは、サッシ部分に透湿孔と呼ぶピンホールを設ける（図1）。内側スキンは、ジョイントにガスケットによる気密性をもたせている。半密閉であることから、通常のダブルスキンファサードのように、ガラス清掃のために、内部スキンを開き戸あるいは引戸という重装備の建具にする必要がない。

### 結露抑制のメカニズム

ダブルスキン内部空間は、冬期においては絶対湿度・気温ともに内部空間と外部空間の間中間になる。この内部空間の温湿度環境において、外側ガラスの内面で露点を下まわらないように計画することで、ダブルスキンが結露抑制効果をもつことになる。その手法が、外側サッシに設ける透湿孔である。もし、透湿孔が

なく、外側が密閉スキンである場合、冬季に加湿された室内空気がダブルスキン内に侵入し、外気温近くに冷えた外側ガラスの内面に接することで結露を起す。しかし、通気抵抗が内側スキンのガスケットジョイントよりも大きい透湿孔が外側に存在することで、冬季の乾燥した外気が流入する。その結果、露点を下まわらない環境が生まれ、結露が抑制される。これが、静的な結露抑制のメカニズムである。

交詢ビルディングにおけるダブルスキン内の環境の推移を具体的に解析し、適正な透湿孔のサイズを特定するためには、動的に解析することが必要である。つまり、終日における熱、空気、水蒸気の相互影響による移動を考慮しなければならず連成方程式的問題となる。同時に、階あるいは部分のみを切り出したモデル化は不十分であり、建物全体に生じる煙突効果によって生じる圧力バ

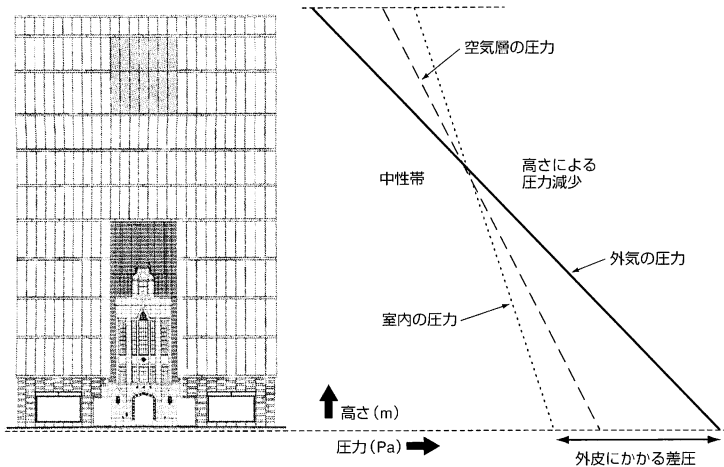


図2 建物にかかる圧力分布<sup>1)</sup>

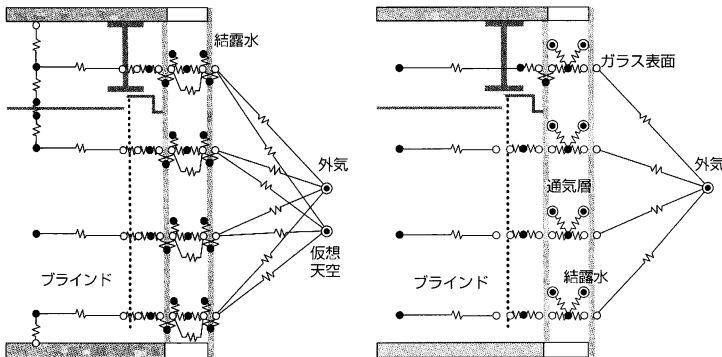
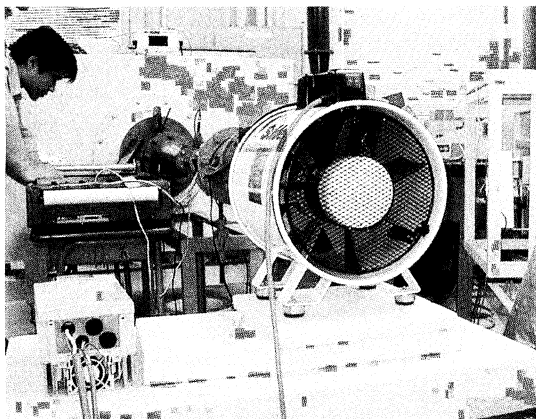


図3 10階の熱・水蒸気流動回路網モデル詳細<sup>2)</sup>



①通気特性試験の様子（協力：建材試験センター）

ランスに関するシステムの問題としても解かなければならない。建物全体は煙突効果という現象により、低層階では外装の隙間を経由して外気が建物内に侵入し、上層階では室内から外へ向かう圧力が働き、室内の空気は空気層を経由して外に向かう一方通的な流れになりやすい。最

も結露が心配されるのが、建物の最上階である（図2）。

#### 解析と透湿孔の個数の特定

まず、財団法人建材試験センターの協力による実験（写①）により、内部ガasketジョイントと外部の透湿孔（10φ）の通気特性値に関する基礎データを実測した。次に、清

水建設技術研究所（奥山プロジェクト）独自の回路網モデル計算プログラムNETSにより、建物全体での熱・水蒸気・空気流動のシステムシミュレーションを、透湿孔の個数を変えながら行った（図3）。そして、冬季における最上階での結露が生じにくい透湿孔の個数（ダブルスキンのユニットW1,100単位で）を実用的レベルで求めた。なお、この解析で、このビルの階数形態において透湿孔の個数をむやみに増やさないためには、ダブルスキン内の上下階の通気も効果があることが判明した。そこで、H鋼とサッシの間の施工誤差吸収用のスリットも、通気ルートの一環として組み入れている。

以上の検討の結果、交詢ビルディングにおける透湿孔は直径10mmで1ユニット幅の1,100mmあたり4個と設定した。この透湿孔から外部に至る通気ルートは、雨水吹込み防止のためにバッファチャンバー形状とし、水密性を実物大性能実験で確認している。

#### 建築のもつ環境効果

2枚のスキン内の空気を動かさない交詢ビルディングの半閉ダブルスキンは、建築的構成そのものが断熱効果や結露抑制効果を有している。現代のビルの環境づくりにおいて機械設備は必要不可欠ではあるが、エアローや空調機という機械的な装置に頼らない、自立した環境効果をもたせている。（さかいかずひで、おくやまひろやす、おおにしよりのり）

#### 【参考文献】

- 1) 坂井，鈴木，奥山，大西：交詢ビルディング・ダブルスキンの結露対策とその検討（その1）設計方法と検討方法，日本建築学会大会学術講演梗概集，2004年
- 2) 奥山，大西，坂井，鈴木：交詢ビルディング・ダブルスキンの結露対策とその検討（その2）熱・換気・水蒸気回路網シミュレーションプログラムNETSによる検討，日本建築学会大会学術講演梗概集，2004年